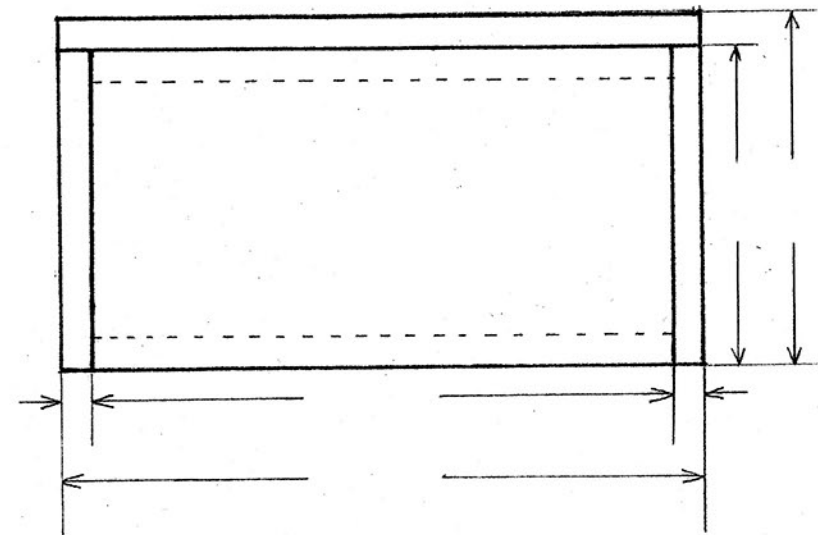
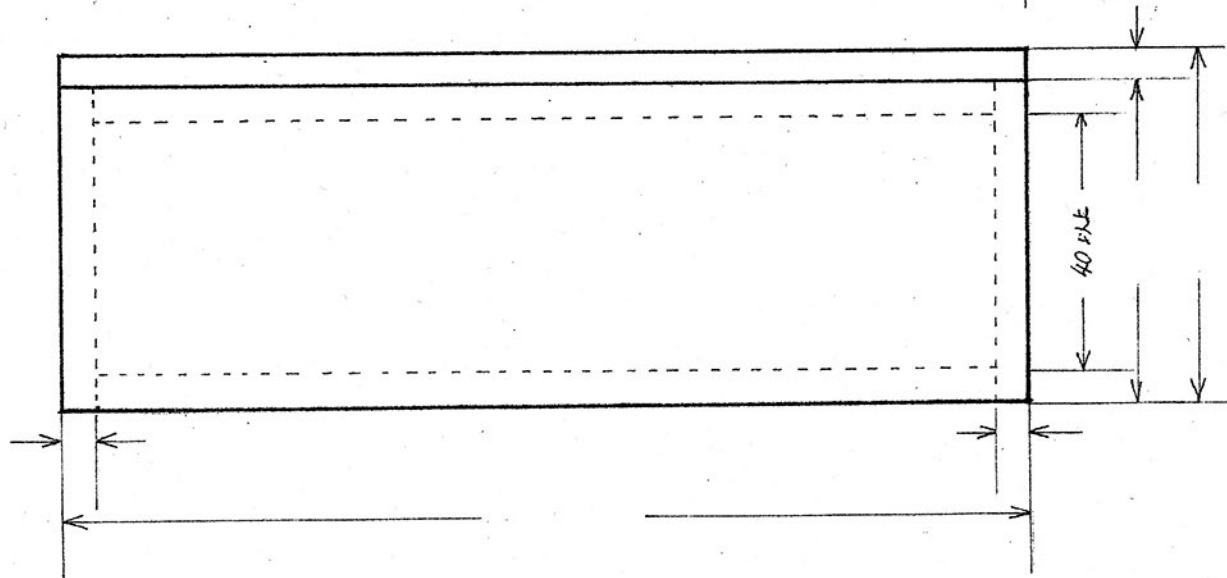
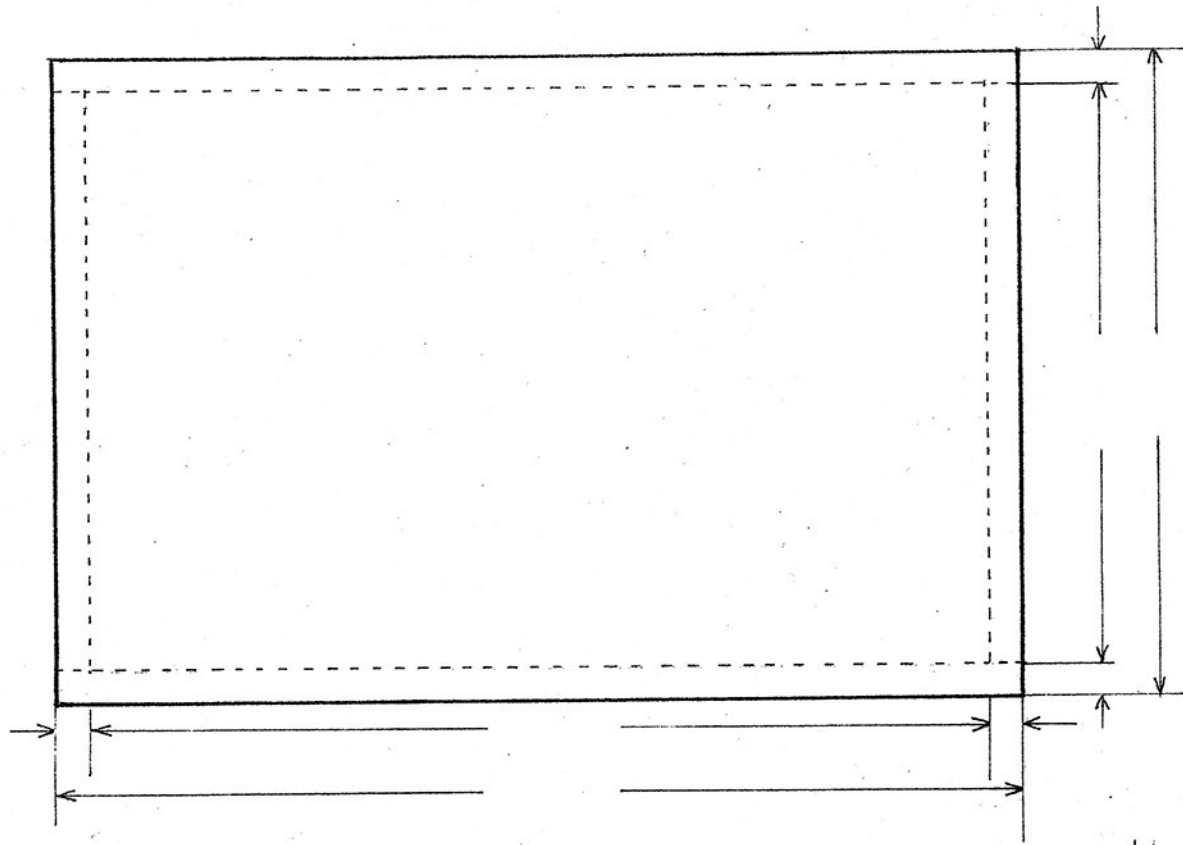
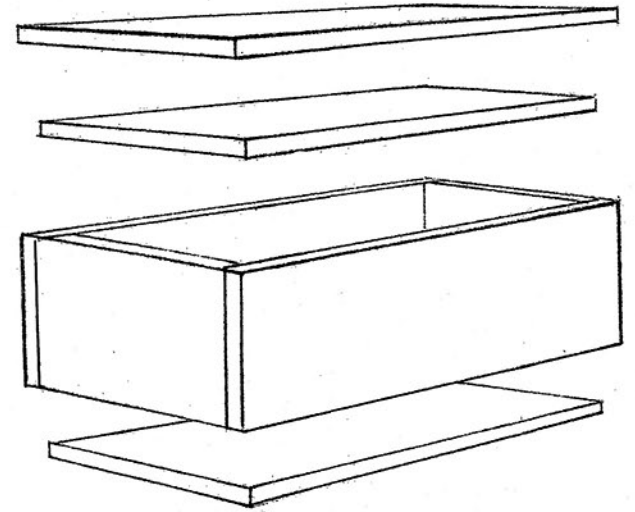


木箱（スクラッチ装飾）の制作



【接着の手順】

- ・ 輪ゴムを使って仮組みをし、全体を確認する（機械の切断面を下にする）
 - ・ 天板（①）を下にして箱を載せる→天板のまわりに部材を展開して、広げて置く
①→②→③→④と接着する ⇒ ②を下にして箱の向きを変える
⑤→⑥→⑦の順に接着する・・・⑤の底板を最後にしない
- ※はみ出た接着剤は、すぐに水拭きし、輪ゴムで箱全体を固定する

